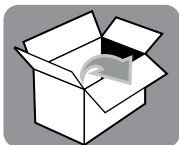


- FR** Notice de Montage - Utilisation - Entretien
- ES** Instrucciones de Montaje, Utilización y Mantenimiento
- PT** Instruções de Montagem, Utilização e Manutenção
- IT** Istruzioni per il Montaggio, l'Uso e la Manutenzione
- EL** Εγχειρίδιο συναρμολόγησης, χρήσης και συντήρησης
- PL** Instrukcja Montażu, Użytkowania i Konserwacji
- RU** Руководство По Сборке и Эксплуатации
- UK** Керівництво По Збірці і Експлуатації
- RO** Manual asamblare, utilizare și întreținere
- EN** Assembly - Use - Maintenance Manual

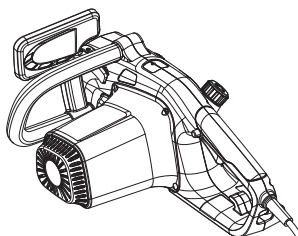
EAN CODE: 3276000241966

Traduction de la version originale du mode d'emploi-Tronçonneuse Électrique/ Traducción de las Instrucciones originales-Motosierra eléctrica de / Tradução das Instruções Originais-Moto-serra Eléctrica / Traduzione delle istruzioni originali-Elettosega a catena / Μετάφραση των πρωτότυπων οδηγιών-Ηλεκτρικό αλυσοπρίονο / Tłumaczenie instrukcji oryginalnej-ELEKTRYCZNA PIŁA ŁANCUCHOWA O MOCY / Перевод оригинала инструкции-Электрическая цепная пила / Переклад оригінальної інструкції-Електрична ланцюгова пила / Traducerea instructiunilor originale -Ferastrău electric cu lanț / Original Instruction-Electric Chain Saw





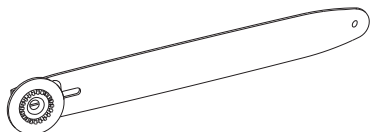
(A) x1



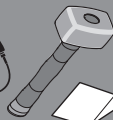
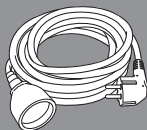
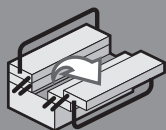
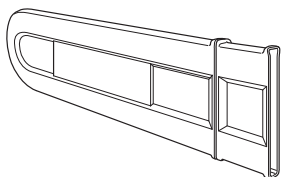
(B) x1



(C) x1



(D) x1





Attention danger / Atención: Peligro / Atençaõ perigo / Attenzione pericolo / Προσοχή κίνδυνος / Uwaga niebezpiecznstwo / Внимание! Опасно! / Увага! Небезпечно! / Atenție, pericol / Caution danger



Observez / Atención / Aviso / Osservare / Προσέξτε / Przestrzegać / Соблюдайте правила техники безопасности / Дотримуйтеся правил техніки безпеки / Respectați / Observe



Raccordé / Conectado / Ligado / Connesso / Με σύνδεση / Podłączone / Подключено / Під'єднано / Conectat / Connected



Hors tension / Apagado / Desligado da alimentação / Fuori tensione / Εκτός τάσης / Odłączenie zasilania / Не под напряжением / Не під напругою / Scoatere de sub tensiune / Power off



Mise sous tension / Puesta en tensión / Ligação da alimentação / Messo sotto tensione / Σύνδεση με το ηλεκτρικό δίκτυο / Włączenie zasilania / Включение под напряжение / Під'єднання під напругу / Punere sub tensiune / Power up



Nettoyage / Limpieza / Limpeza / Pulizia / Καθαρισμός / Czyszczenie / Чистка / Очищення / Curățare / Cleaning



Correct / Correcto / Corretto / Corretto / Σωστό / Dobrze / Правильный / Правильно / Corect / Correct



Incorrect / Incorrecto / Incorrecto / Errato / Λάθος / Źle / Неправильный / Неправильно / Incorrec / Incorrect



Mentions légales & consignes de sécurité / Instrucciones legales y de seguridad / Avisos legais e instruções de segurança / Istruzioni legali e di sicurezza / νομικό σημείωμα και οδηγίες ασφαλείας / uwagi prawne i instrukcja bezpieczeństwa / руководство по технике Безопасности и правовым нормам / керівництво з техніки Безпеки і правовим нормам / manual privind siguranța și aspectele juridice / Legal & safety instructions

**Notes / Observaciones / Notas / Note /  
Σημειώσεις / Notatki / Примечания /  
Примітки / Note / Notes**

---



---



---



---

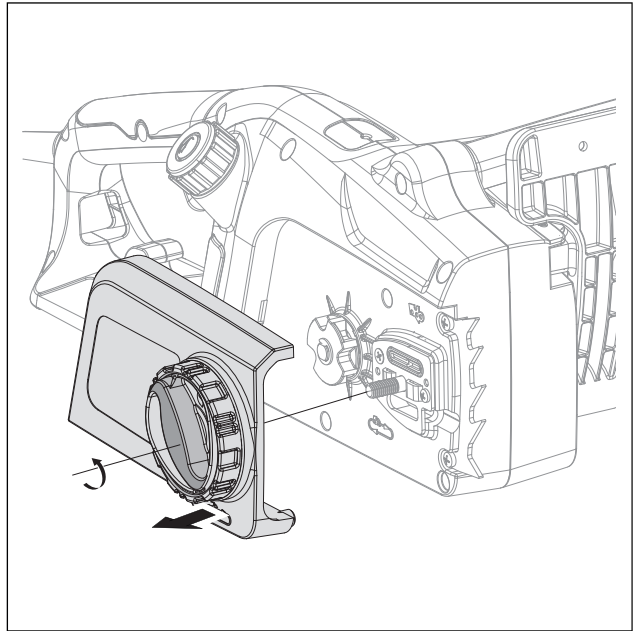
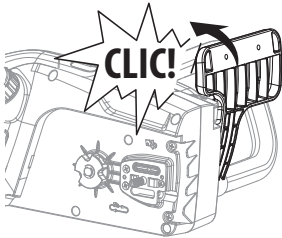
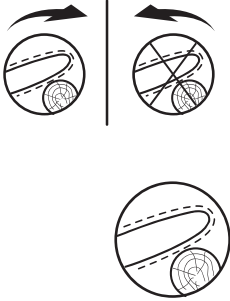
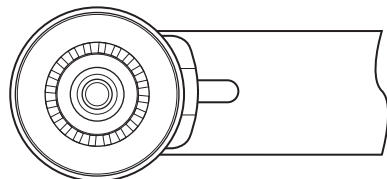
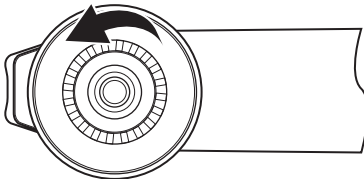
**A**

FR/ Montage  
EL/ Συναρμολόγηση  
RO/ Montaj

ES/ Montaje  
PL/ Montaż  
EN/ Assembly

PT/ Montagem  
RU/ Сборка

IT/ Montaggio  
UK/ Збірка

**1****2**

FR/ Montage  
EL/ Συναρμολόγηση  
RO/ Montaj

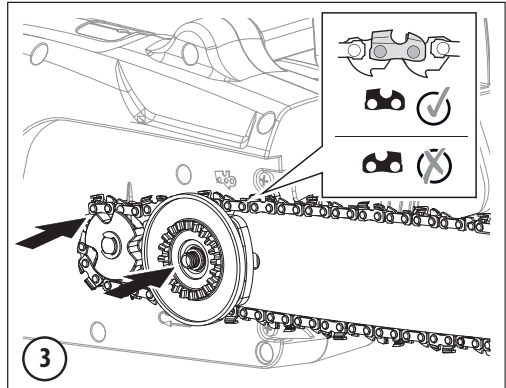
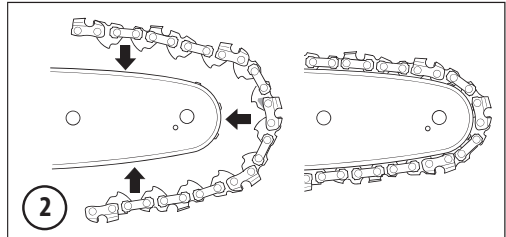
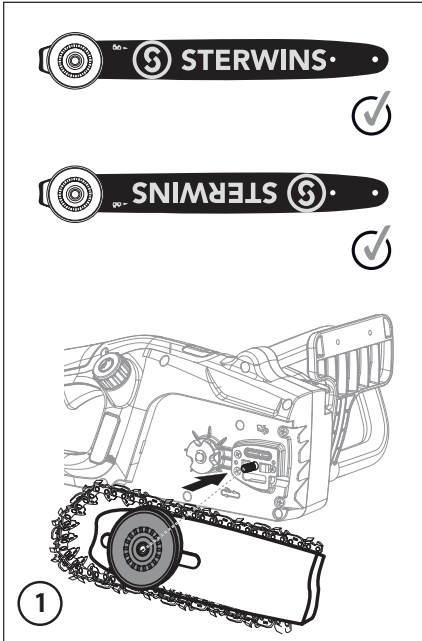
ES/ Montaje  
PL/ Montaż  
EN/ Assembly

PT/ Montagem  
RU/ Сборка

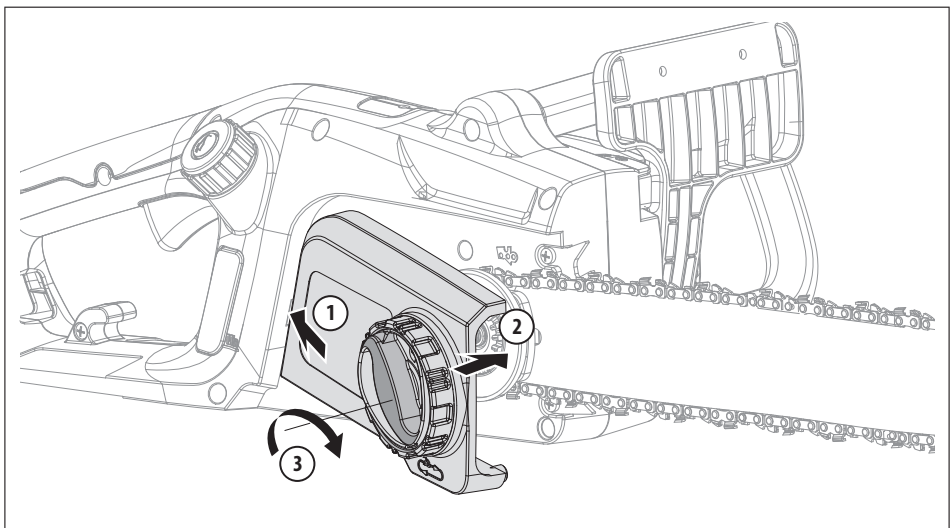
IT/ Montaggio  
UK/ Збірка

**A**

**3**



**4**



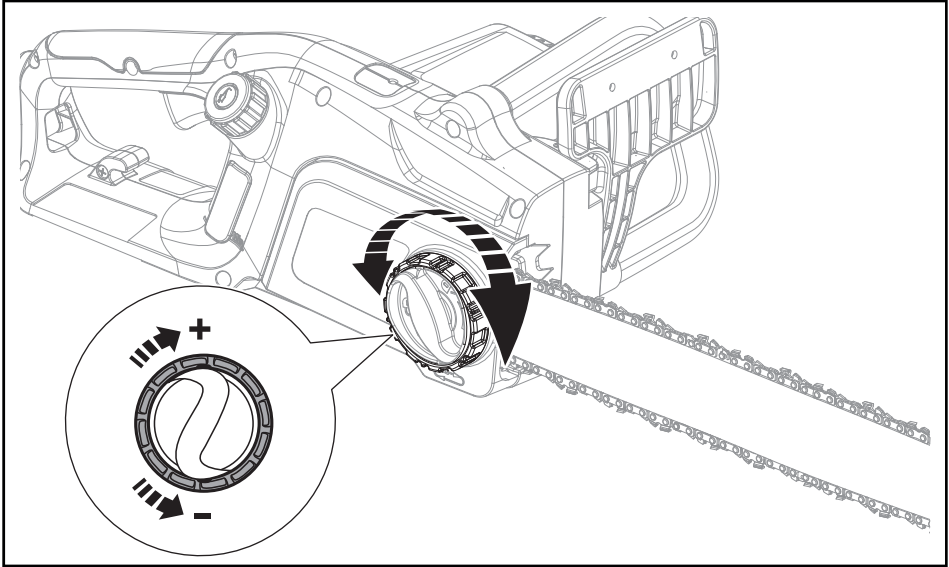
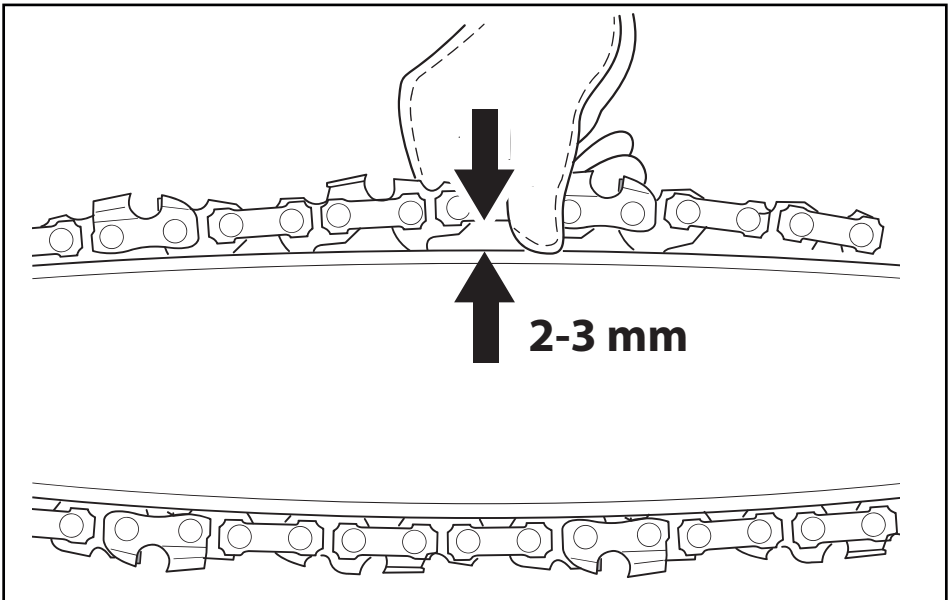
**A**

FR/ Montage  
EL/ Συναρμολόγηση  
RO/ Montaj

ES/ Montaje  
PL/ Montaż  
EN/ Assembly

PT/ Montagem  
RU/ Сборка

IT/ Montaggio  
UK/ Збірка

**5****6**

FR/ Montage  
EL/ Συναρμολόγηση  
RO/ Montaj

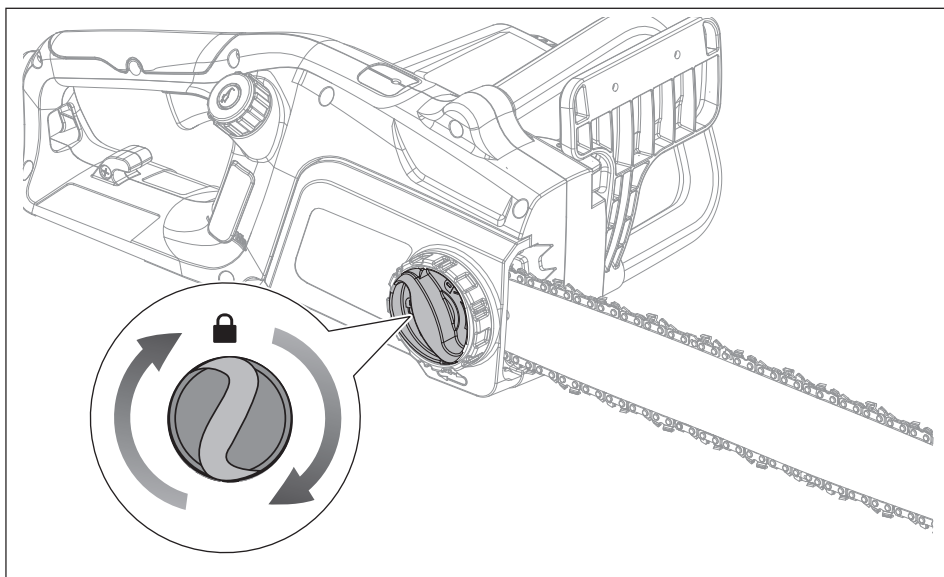
ES/ Montaje  
PL/ Montaż  
EN/ Assembly

PT/ Montagem  
RU/ Сборка

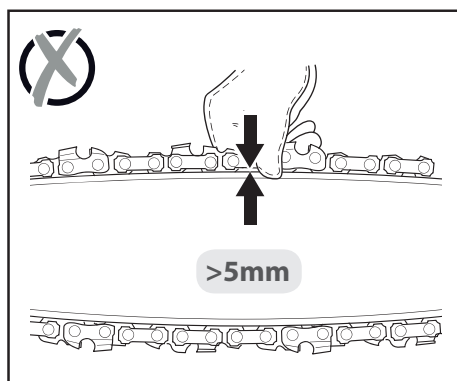
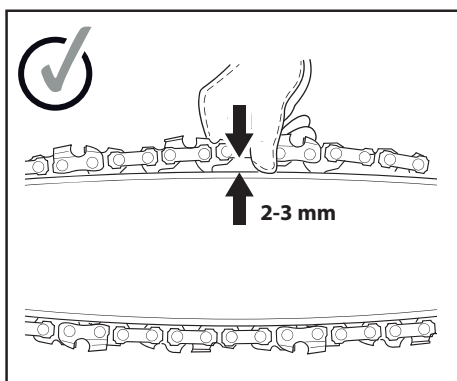
IT/ Montaggio  
UK/ Збірка

**A**

7



8



**B**

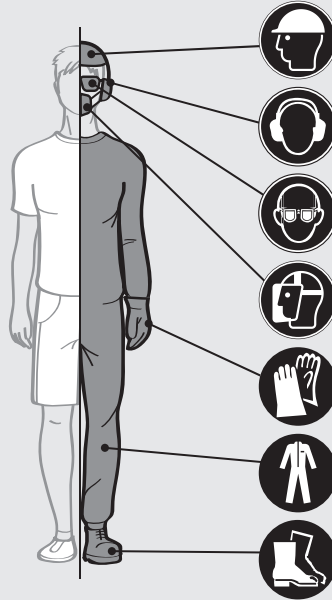
FR/ Préparation  
EL/ Προετοιμασία  
RO/ Pregătire

ES/ Preparación  
PL/ Przygotowanie  
EN/ Preparation

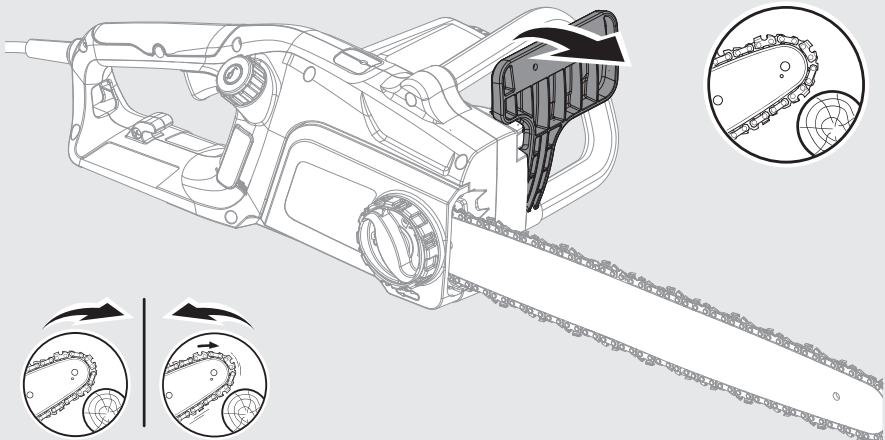
PT/ Preparação  
RU/ Подготовка

IT/ Preparazione  
UK/ Підготування

1



2

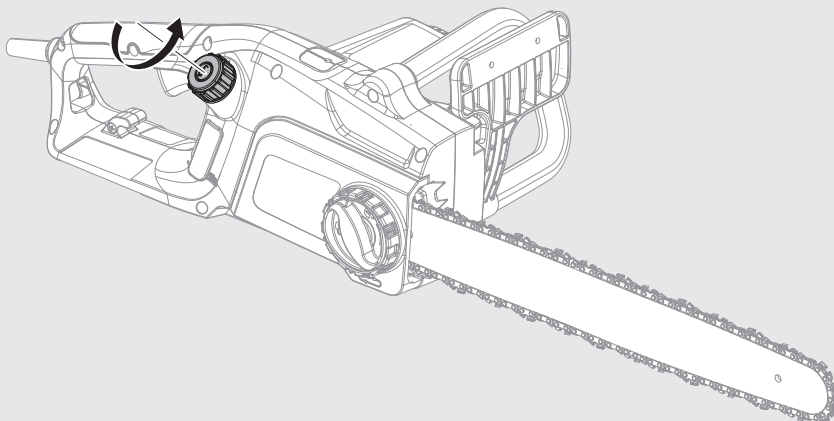




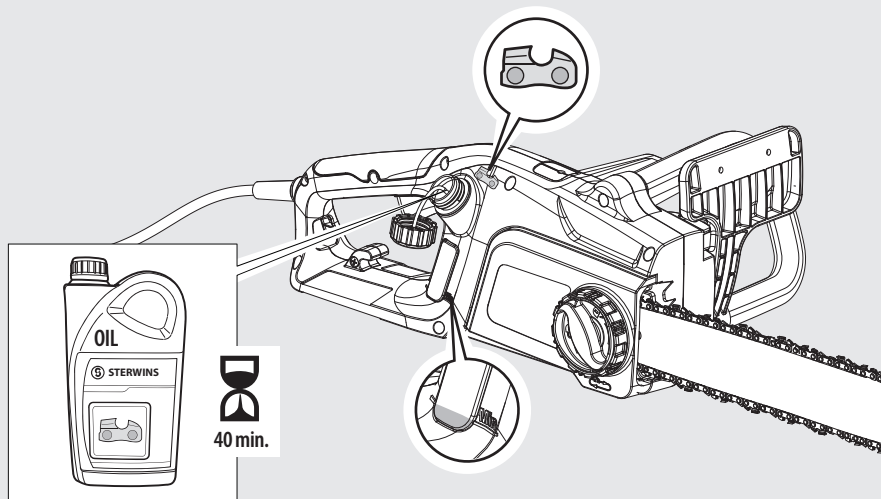
FR/ Préparation ES/ Preparación PT/ Preparação IT/ Preparazione  
EL/ Προετοιμασία PL/ Przygotowanie RU/ Подготовка UK/ Підготування  
RO/ Pregătire EN/ Preparation

**B**

3



4



**B**

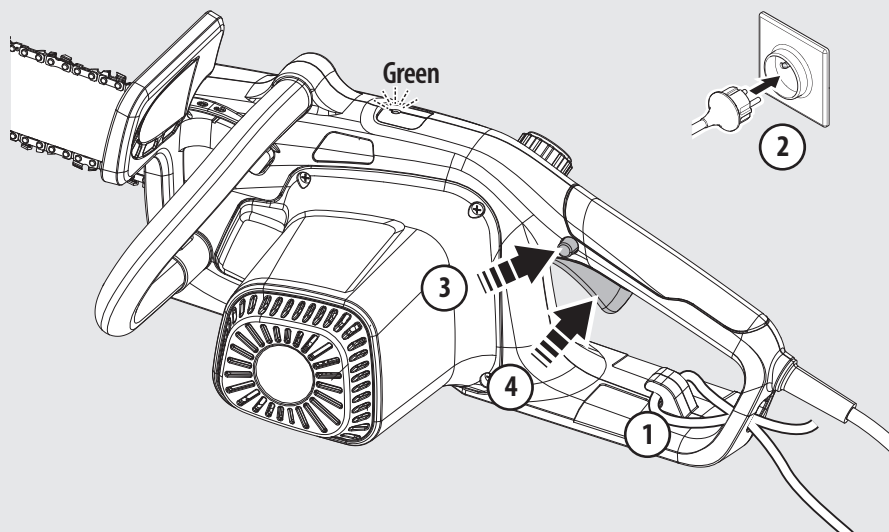
FR/ Préparation  
EL/ Προετοιμασία  
RO/ Pregătire

ES/ Preparación  
PL/ Przygotowanie  
EN/ Preparation

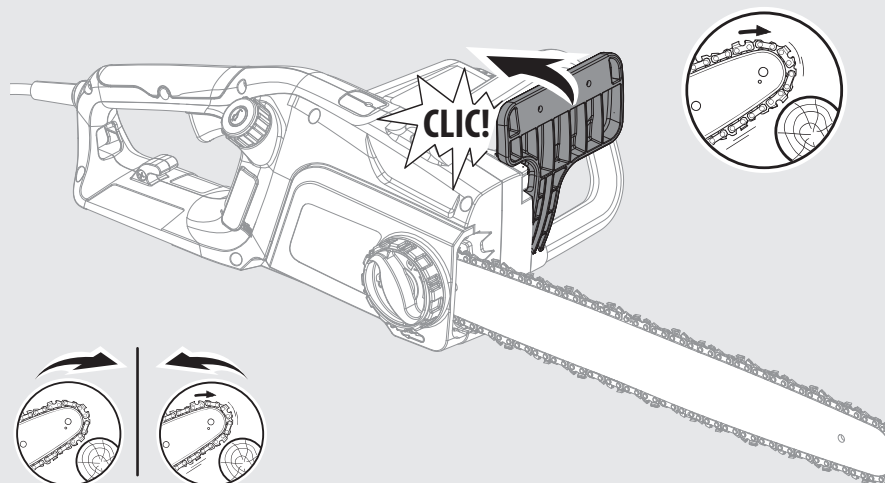
PT/ Preparação  
RU/ Подготовка

IT/ Preparazione  
UK/ Підготування

5



6



FR/ Utilisation  
EL/ Χρήση  
RO/ Utilizare

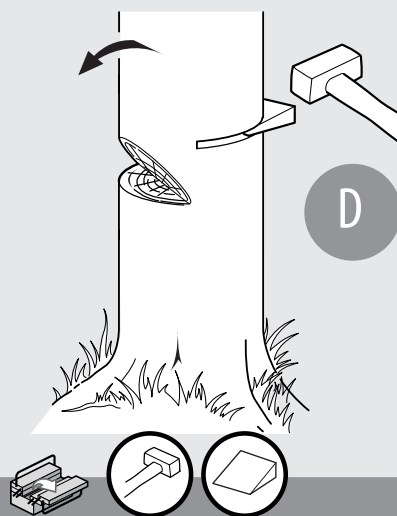
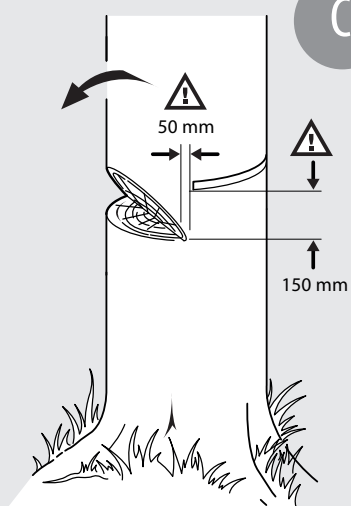
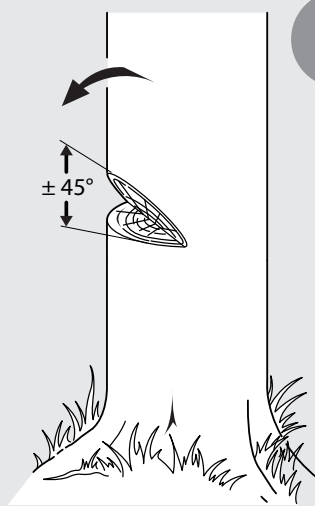
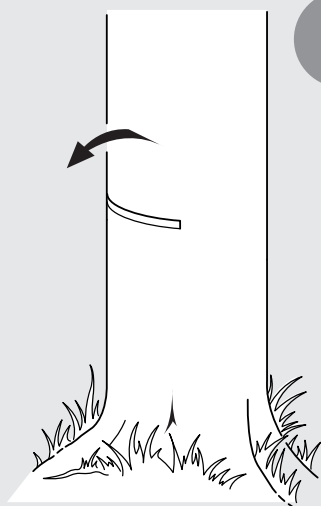
ES/ Utilización  
PL/ Użytkowanie  
EN/ Use

PT/ Utilização  
RU/ Использование

IT/ Uso  
UK/ Використання

C

1



**C**

FR/ Utilisation  
EL/ Χρήση  
RO/ Utilizare

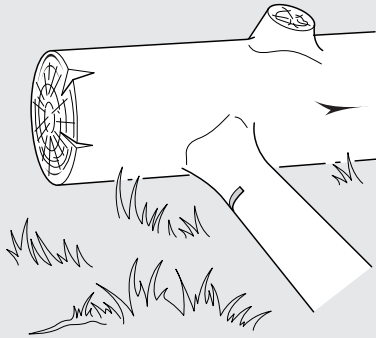
ES/ Utilización  
PL/ Użytkowanie  
EN/ Use

PT/ Utilização  
RU/ Использование

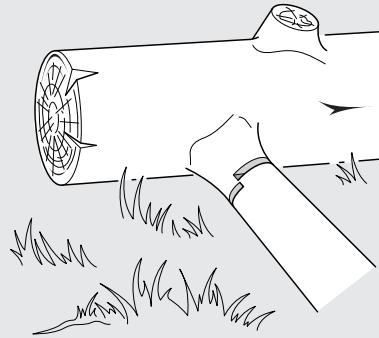
IT/ Uso  
UK/ Використання

2

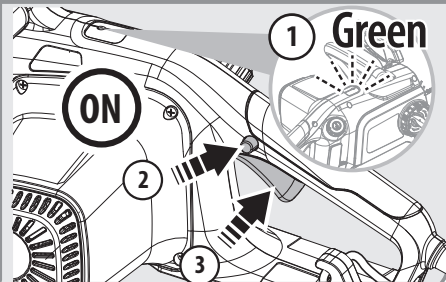
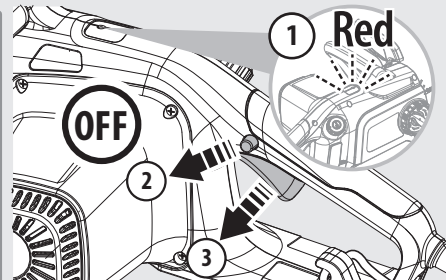
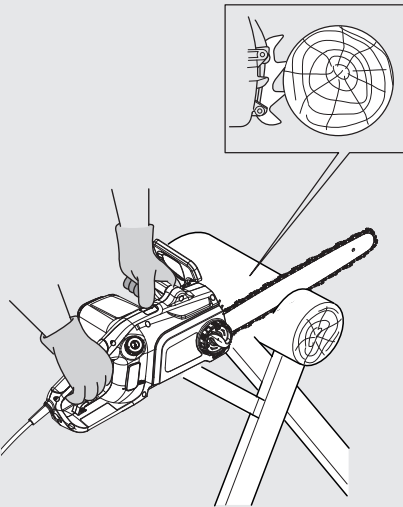
A



B



3



FR/ Utilisation  
EL/ Χρήση  
RO/ Utilizare

ES/ Utilización  
PL/ Użytkowanie  
EN/ Use

PT/ Utilização  
RU/ Использование

IT/ Uso  
UK/ Використання

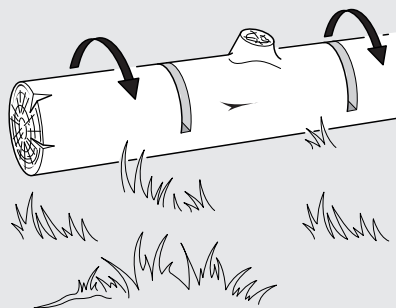
C

4

A



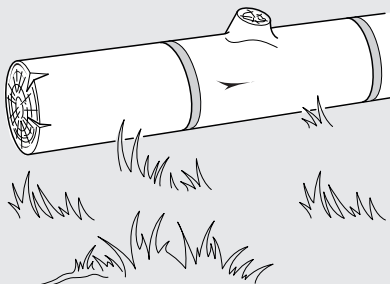
B



C

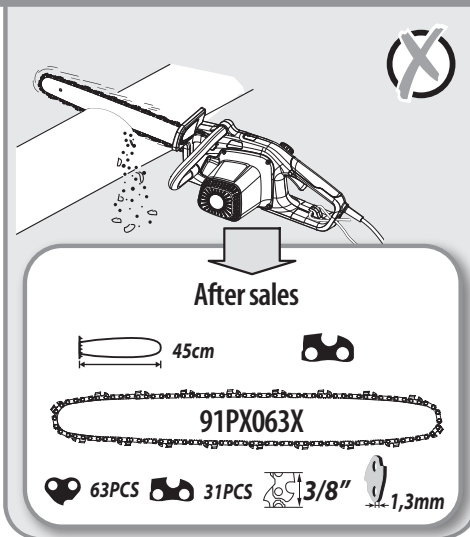
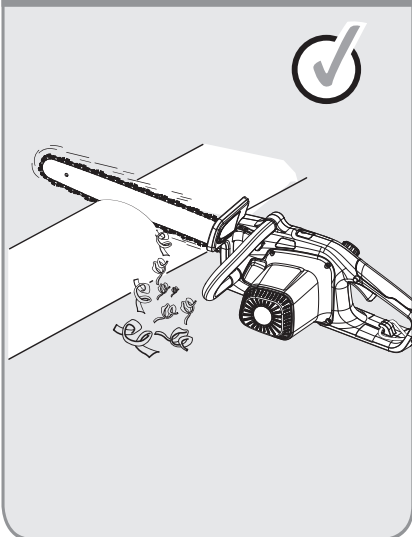


D

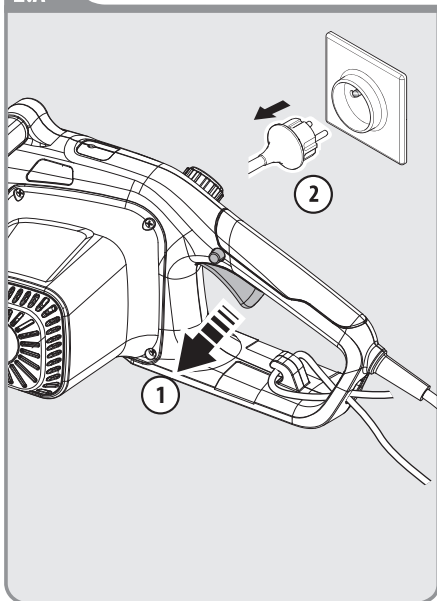


**D**FR/ Entretien  
EL/ Συντήρηση  
RO/ ÎntreținereES/ Mantenimiento  
PL/ Konserwacja  
EN/ MaintenancePT/ Serviço  
RU/ УходIT/ Manutenzione  
UK/ Догляд

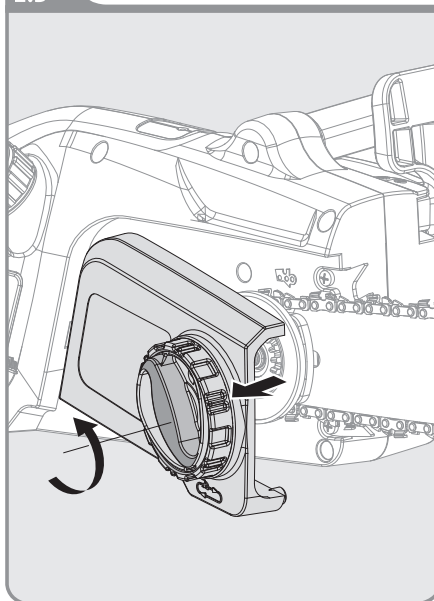
1



2.A



2.B



FR/ Entretien  
EL/ Συντήρηση  
RO/ Întreținere

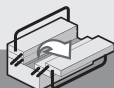
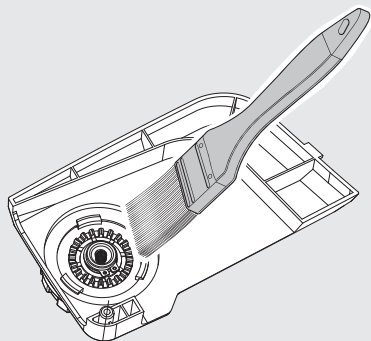
ES/ Mantenimiento  
PL/ Konserwacja  
EN/ Maintenance

PT/ Serviço  
RU/ Уход

IT/ Manutenzione  
UK/ Догляд

D

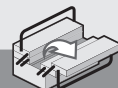
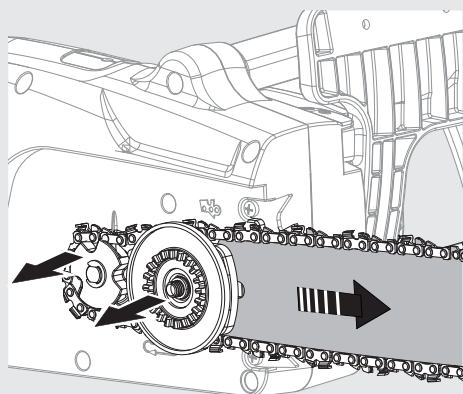
2.C



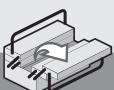
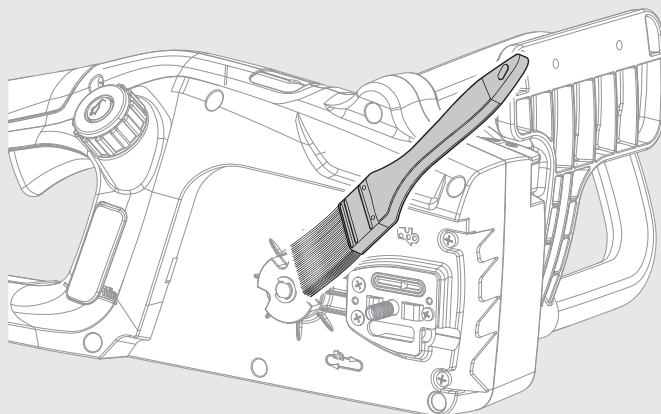
OR



2.D



2.E

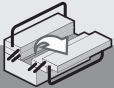
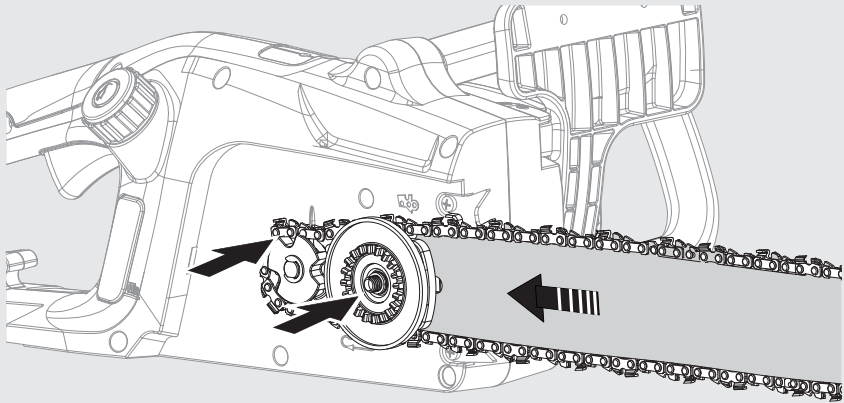


OR

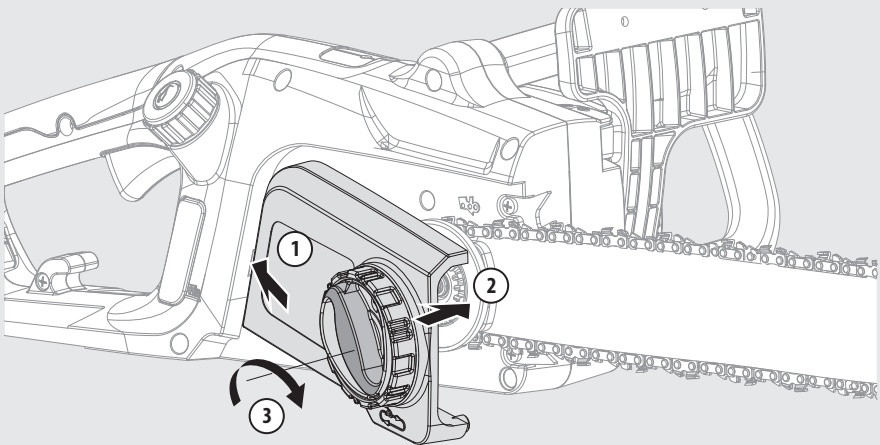


**D**FR/ Entretien  
EL/ Συντήρηση  
RO/ ÎntreținereES/ Mantenimiento  
PL/ Konserwacja  
EN/ MaintenancePT/ Serviço  
RU/ УходIT/ Manutenzione  
UK/ Догляд

2.F



2.G





FR/ Entretien  
EL/ Συντήρηση  
RO/ Întreținere

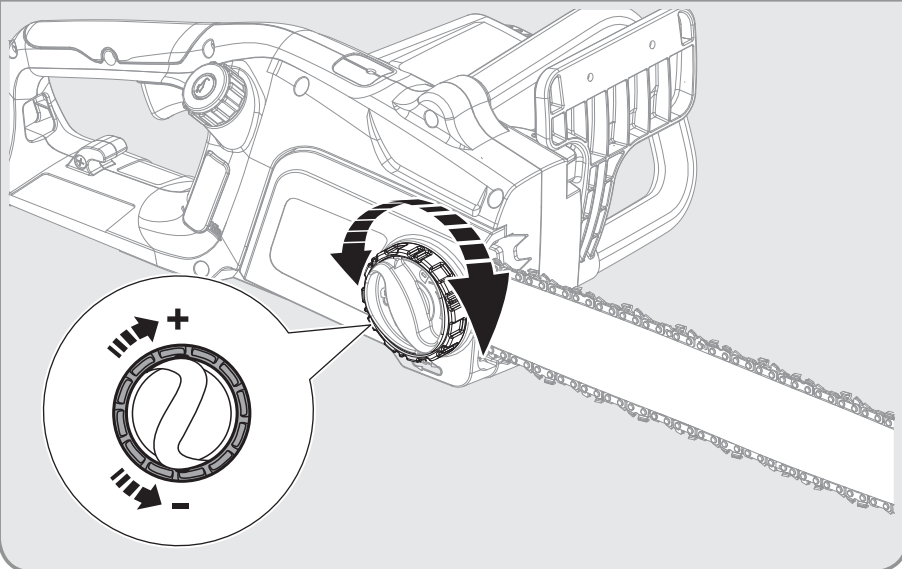
ES/ Mantenimiento  
PL/ Konserwacja  
EN/ Maintenance

PT/ Serviço  
RU/ Уход

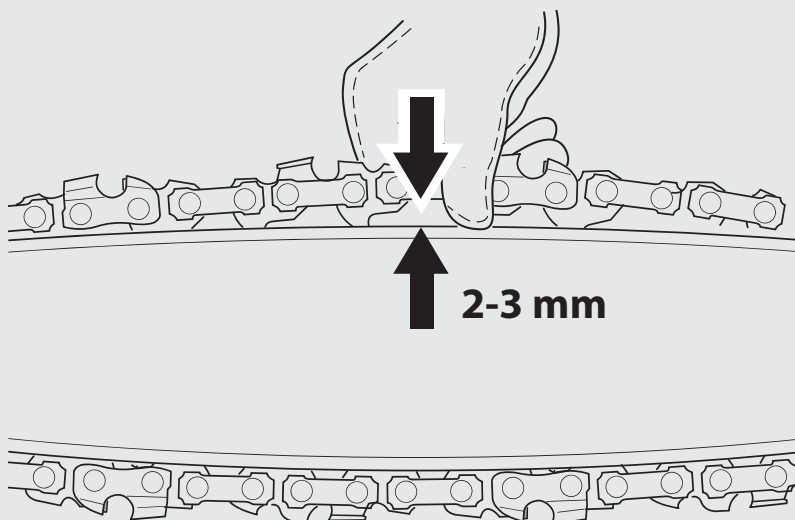
IT/ Manutenzione  
UK/ Догляд

**D**

2.H



2.I



**D**

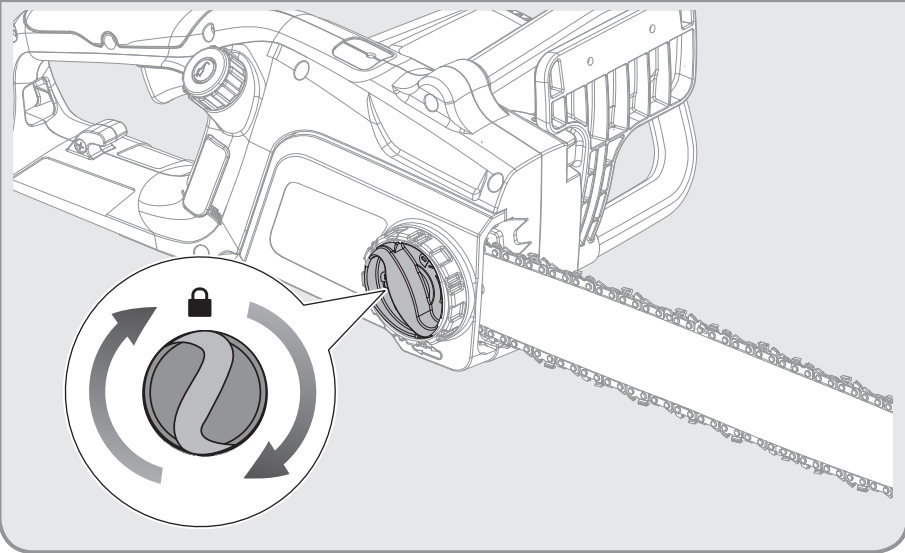
FR/ Entretien  
EL/ Συντήρηση  
RO/ Întreținere

ES/ Mantenimiento  
PL/ Konserwacja  
EN/ Maintenance

PT/ Serviço  
RU/ Уход

IT/ Manutenzione  
UK/ Догляд

2.J



FR/ Hivernage  
EL/ Αποθήκευση το χειμώνα  
RO/ Păstrare pe perioada iernii

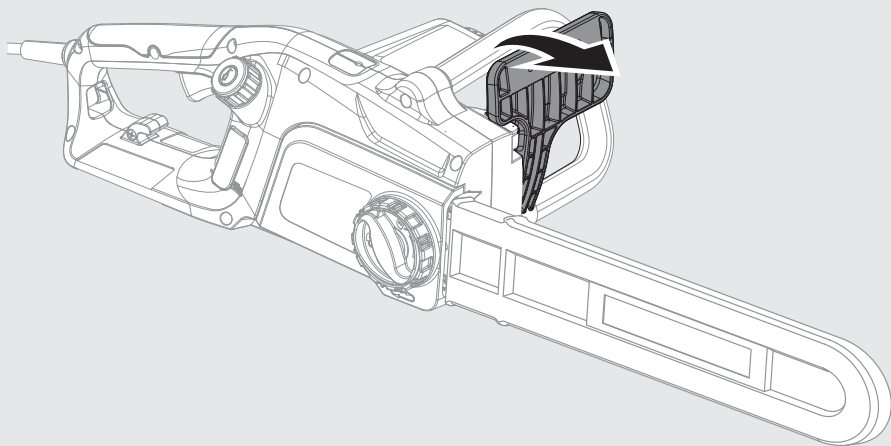
ES/ Durante el invierno  
PL/ Przechowywanie  
EN/ Winter storage

PT/ Preparação para o inverno  
RU/ Зимний период

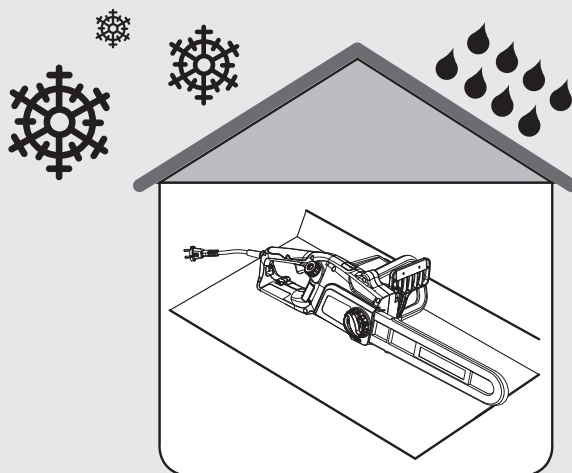
IT/ Rimessaggio  
UK/ Зимовий період

**E**

1



2



N° de série / N.º de serie / N.º de série / N. di serie / Αρ. σειράς /  
Nr seryjny / Серийный номер / Серійний № / Nr. de serie /  
Serial NO.: 203543 00 220812 01 175986

\* Garantie 3 ans / 3 años de garantía / Garantia de 3 anos /  
Garanzia 3 Anni / Εγγύηση 3 ετών / Gwarancja 3-letnia / Гарантия 3 года /  
Гарантія 3 років / Garanție 3 ani / 3-year guarantee



**FR** ADEO Services - 135 Rue Sadi Carnot - CS 00001  
59790 RONCHIN - France

**RU** ООО ЛЕРУА МЕРЛЕН ВОСТОК, 141031, Московская область,  
Мытищинский район, г. Мытищи, Осташковское шоссе,  
д.1, РОССИЯ

**UK** ТОВ «Леруа Мерлен Україна»,  
вул. Полярна 17а, м. Київ 04201, Україна

Made In P.R.C. 2016